

AD-6B

AD-6B è un doppio Distributore di Linea a 1 IN / 6 OUT Bilanciate con Trasformatori.

- regolazione individuale (da -10/+10 dB) del livello delle singole uscite mediante trimmer esterni
- inserimento/esclusione della regolazione del Livello per ogni Uscita mediante tasti esterni



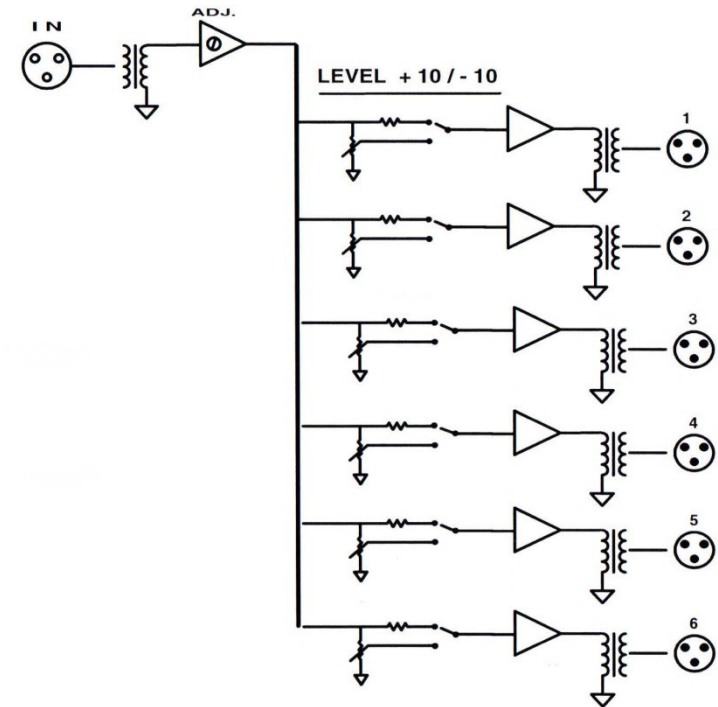
Conessioni :

IN : 6 XLR/3M Bilanc. con Trasn.
 OUT : 2 XLR/3F Bilanc. con Trasn.



Caratteristiche :

Alimentazione : 220 VAC +/- 5% / 50 Hz (fusibile esterno 1A)
 Dimensioni : Rack 19" 1 U.S.
 Materiale : acciaio inox e alluminio anodizzato nero
 Peso : 8 Kg



Specifiche :

Max. Uscita	+18 dBm (su 600 Ω)
Guadagno	-10/+10 dB