

AD-5B

AD-5B è un Distributore di linea a 1 IN / 5 OUT Bilanciate con Trasformatori.

- regolazione individuale (da -12/+12 dB) del livello delle singole uscite mediante trimmer esterni
- selezione del segnale di Ingresso o Uscite
- visualizzazione del segnale prescelto con VU-meter a led con la possibilità di selezionare tre diverse scale (0, +6, +12 dB).

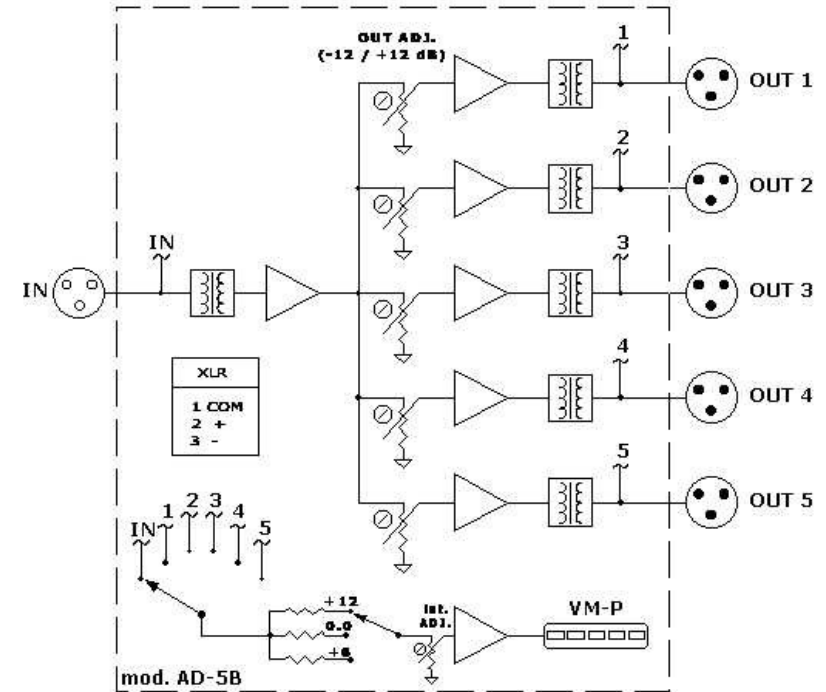
AD-5B è progettato per essere inserito in un Contenitore Rack 19" 3 U.S. per la realizzazione di un Distributore altamente compatto e versatile.

E' possibile configurare al massimo 6 moduli AD-5B + 2 moduli alimentatori della serie PS.



Specifiche :

Ingresso	Bil. con Trasformatore
Uscita	Bil. con Trasformatore
Max. Uscita	+20 dBm (su 600 Ω)
Guadagno	-12/+12 dB



Caratteristiche :

- Alimentazione : +/- 15 Vdc
- Dimensioni : 50 x130 x 180 mm
- Materiale : anticorodal satinato nero, serigrafato giallo
- Peso : 1 Kg.

AD-5B : Contenitore Rack

AD-5B è un contenitore Rack da 19" 3 U.S. realizzato in acciaio inox satinato equipaggiato con 6 moduli AD-5B e 2 moduli alimentatore serie PS collegati in parallelo con funzione di backup.



La compattezza e la versatilità rendono il Rack AD-5B indicato per usi professionali negli studi di registrazione, nelle sale cinematografiche e nelle installazioni fisse di ogni genere.



Connessioni :

IN : 6 XLR/3F Bilanc. con Trasf.
 OUT : 30 XLR/3M Bilanc. con Trasf.

Caratteristiche :

Alimentazione : 220 VAC +/- 5% / 50 Hz (2 fusibili esterni 1A)
 Dimensioni : Rack 19" 3 U.S.
 Materiale : acciaio inox e alluminio anodizzato nero
 Peso : 10 Kg

